



*Clever bits working for you!*



**OPUS Entwicklungs und Vertriebs GmbH**

Wilhelm-Raabe-Str. 4, D-73230 Kirchheim/Teck  
Tel.: 07021 - 4 94 10, Fax: 07021 - 4 91 19  
info@opus-cam.de, www.opus-cam.de

Technische Änderungen vorbehalten OPUS ges\_0808

OPUS Systemcenter:



*Clever bits working for you!*



Clever bits working for you!



## OPUS - das Unternehmen und die Mannschaft

### OPUS - eine Erfolgsstory

OPUS gehört heute im deutschsprachigen Raum zu den führenden CAM Systemen und nimmt IT-technisch, anwendungstechnisch und auch beim Marktanteil eine Spitzenposition ein.

Gegründet wurde das Unternehmen 1980. Seit dieser Zeit - für ein Softwareunternehmen beachtlich lange - haben wir unser Produkt im Umfeld des sehr lebhaften CNC Marktes ständig weiterentwickelt und verbessert. Allen Trends und Herausforderungen begegnen wir grundsätzlich aktiv und begreifen sie als Chance, unser Produkt weiter zu verbessern.

### Offenheit- bei OPUS ein Grundsatz

Offenes Produktions Unterstützungs System: schon im Namen steckt unser Konzept. Offenheit ist in allen Bereichen

unseres Unternehmens die bestimmende Größe. Natürlich vor allem in unserem CAM Programm selbst, aber auch im Umgang mit unseren Kunden, mit Partnerunternehmen, mit den Vertriebspartnern in den OPUS System-Centern und vor allem auch im Umgang der OPUS Mitarbeiter untereinander.



Die beiden Geschäftsführer: Ralf Weissinger und Roland Aukschat

### Die OPUS Mannschaft

Die meisten Opus IT Ingenieure und CNC Spezialisten sind schon über viele Jahre im Unternehmen, einige von Anfang an. Das sorgt für die erforderliche Kontinuität in der Entwicklung unserer Programmkomponenten. Gleichzeitig ist es Ausdruck der außerordentlich hohen Identifikation der OPUS Mannschaft mit Produkt und Unternehmen.

### Die OPUS System Center

Auch in der OPUS Vertriebsorganisation wird Offenheit großgeschrieben: das Softwarehaus in Kirchheim-Teck stellt die OPUS-Kern-Module bereit und die OPUS Systemcenter vor Ort passen in engen Kontakt mit dem Kunden das CAM System exakt an dessen individuellen Workflow an. Ein bewährtes Konzept, das Marktnähe sichert und für Dynamik und Bewegung sorgt.



Die OPUS Mannschaft. Viele sind von Anfang an dabei. Und alle programmiertechnisch und anwendungstechnisch immer auf dem Laufenden.

## OPUS - die richtige CAM Lösung für Sie



HOOPS Technologie. Das bedeutet sichere optische Kontrolle während der Programmerstellung durch den Programmierer.

### Customizing

Die NC Programmerstellung kann in OPUS sehr stark an individuelle Programmiertechniken und an spezielle Erfordernisse angepasst werden. Einmal erstellte Programmroutinen bringen wertvollen Zeitgewinn beim Programmieren.

### Den vollen Zugriff auf alles

Anders als bei vielen CAM Programmen ermöglicht OPUS durch die programmeigene Programmiersprache SESAM den vollen Zugriff auf alle Programmteile. Anpassungen programmieren Sie entweder selbst, oder Ihr OPUS Partner macht das für Sie.

### Das Ergebnis zählt

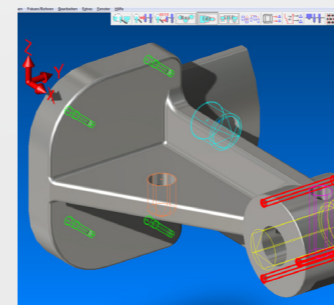
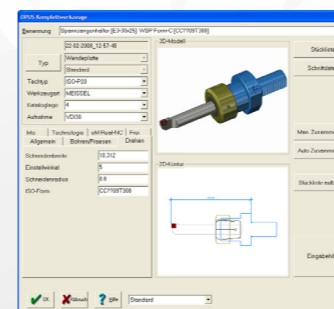
Am Ende des Tages keine entwerteten NC Spezialisten, sondern alle geplanten NC Programme wurden effektiv, konzentriert und schnell erstellt und an die NC-Maschinen in der Fertigung übermittelt. So muss es sein! Der Output muss stimmen, ohne dass die hochqualifizierten NC Fachkräfte während der Programmerstellung unnötig ermüden.

### Durchgängige intuitive Bedienung

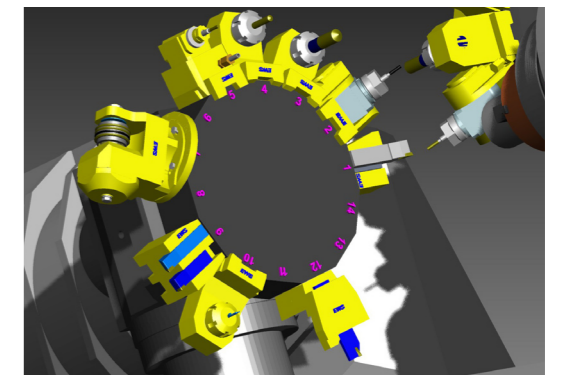
Die intelligente Benutzerführung von OPUS sorgt dafür. In allen Programm-Modulen ist die Bedienoberfläche mit leicht verständlichen Symbolen und Icons einheitlich gestaltet. Kontextbezogene Hilfetexte informieren schnell und verständlich über die aktuelle Position und die nächsten Schritte.

### Fotorealistische Darstellung

Stets den vollen Überblick in perfekter räumlicher 3D-Darstellung dank moderner



Übersichtliche Dialogmenüs und schnell erfassbare Darstellungen



Wichtig ist, den NC Programmablauf in jeder Phase sicher beurteilen zu können. Bei OPUS in fotorealistic perfekter 3D-Darstellung, dank moderner HOOPS Technologie.



Clever bits working for you!



## OPUS ... offen für jeden Input

### Alles muss rein!

OPUS kann alle Konstruktionsdaten von der Papierzeichnung bis hin zu 2D und 3D CAD Daten der gängigen CAD Programme komfortabel via Interfaces importieren - eine Grundvoraussetzung für integrierten CAM Workflow.

### Volle Integration des Workflows

OPUS lässt sich durch seine durchgängig offene Konzeption leicht in jede vorhandene CAM Fertigungsorganisation einbinden. Dabei erstellen Sie nicht nur Ihre NC Programme auf besonders effiziente Art und Weise, mit OPUS schaffen Sie die komplette Integration Ihres CAM Workflows.

tion leicht in jede vorhandene CAM Fertigungsorganisation einbinden. Dabei erstellen Sie nicht nur Ihre NC Programme auf besonders effiziente Art und Weise, mit OPUS schaffen Sie die komplette Integration Ihres CAM Workflows.

### Alles im Griff

Die OPUS Module für die NC Bearbeitung, für die Verwaltung Ihrer Projekte, für Ihre Werkzeugdatenbank, für DNC/MDE und das OPUS Simulationskonzept sind sorgfältig aufeinander abgestimmt und ermöglichen Ihnen eine zentrale, effiziente und zeitnahe Ressourcen- und Fertigungsplanung.

tionkonzept sind sorgfältig aufeinander abgestimmt und ermöglichen Ihnen eine zentrale, effiziente und zeitnahe Ressourcen- und Fertigungsplanung.

### Einsparpotentiale nutzen

OPUS Anwender berichten von Einsparpotentialen bis zu 70% und von einer Amortisation der Investitionskosten bei nur einer CNC Maschine im „OPUS-Betrieb“ nach wenigen Wochen!

## OPUS ... offen für jeden Output

### OPUS spricht alle an

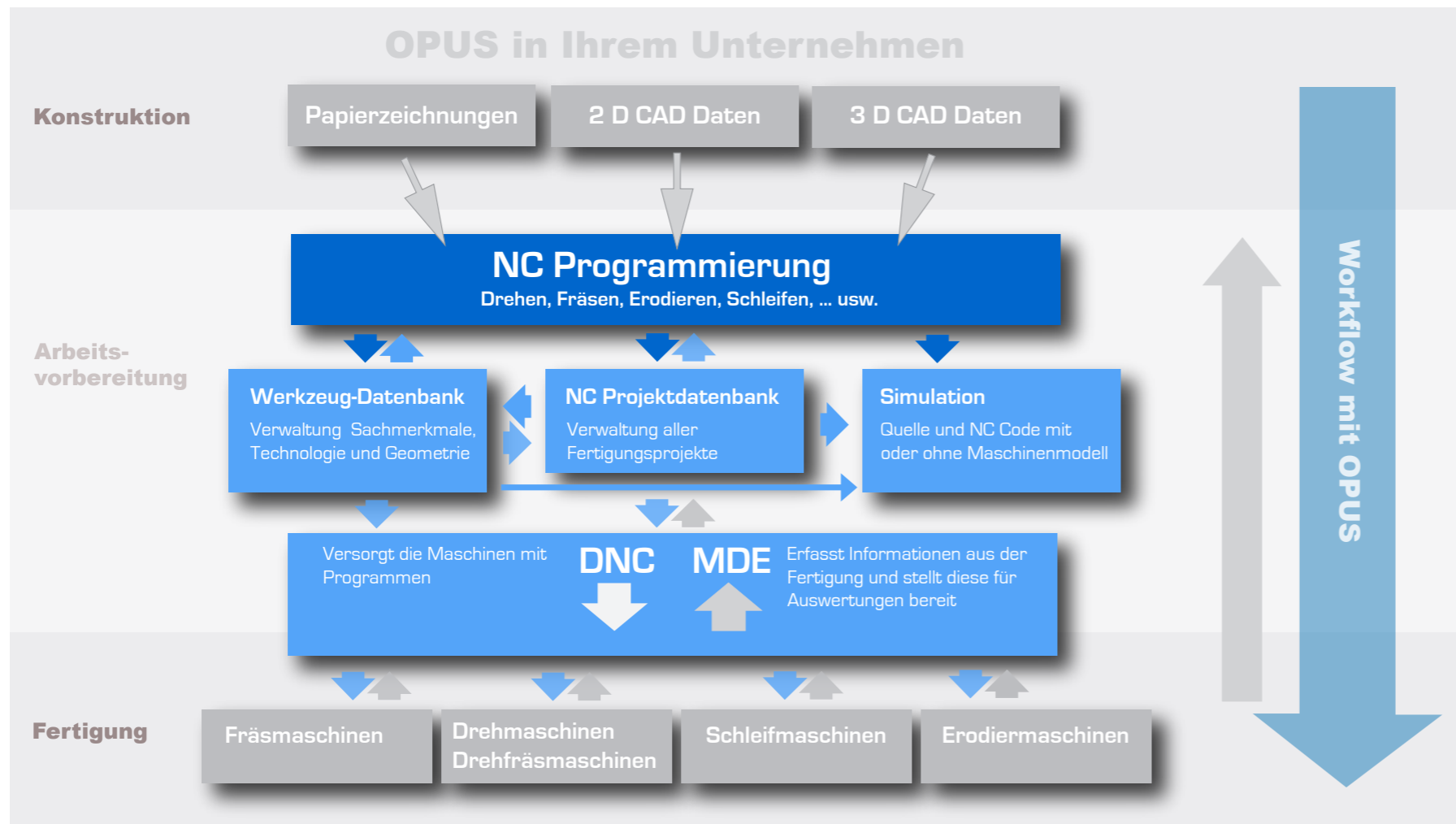
Echte Integration des CAM Workflows wird nur realisiert, wenn alle CNC Bearbeitungsmaschinen integriert werden können. Sie möchten sich schließlich auch in Zukunft alle Optionen offenhalten. Die OPUS Spezialisten können auch für Ihre Anlagen leistungsfähige Postprozessoren entwickeln oder anpassen.

### DNC-Übertragung

Die erstellten NC Programme müssen vom PC aus sicher und schnell an die Maschinen übertragen werden. Entweder einfach über Cu- oder Glasfaserkabel oder Sie binden Ihre CNC Maschinen über den OPUS COM Server an ihr Firmennetzwerk an (LAN Ethernet) und nutzen dadurch optimale Übertragungsgeschwindigkeit und -sicherheit.

### Werkzeugverwaltung vom Feinsten

In OPUS können Sie die Sachmerkmale, die Geometrie und auch technologische Merkmale Ihrer Werkzeuge hinterlegen. Diese Daten werden dann automatisch bei jeder Werkzeugverwendung berücksichtigt. Die internen Geometriefunktionen von OPUS machen externes CAD hierbei überflüssig.



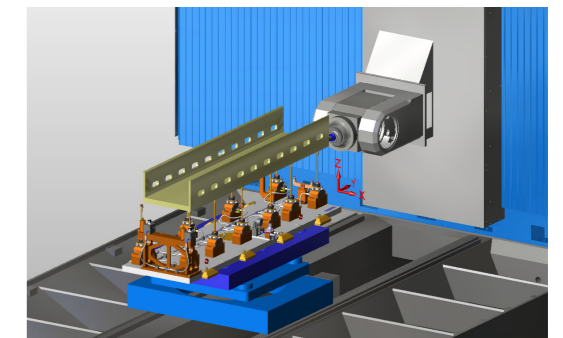
### OPUS in der IT Struktur Ihres Unternehmens



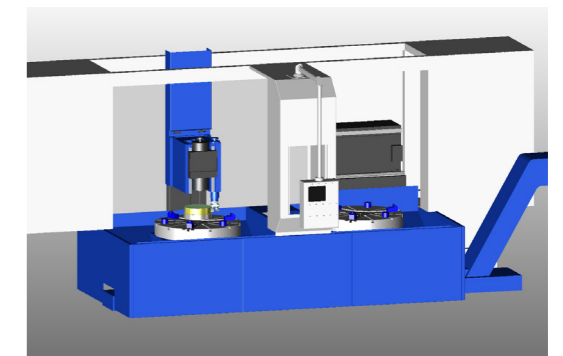
MDE Handbox zur Erfassung der aktuellen Maschinendaten

OPUS ermöglicht auch die Anbindung an ERP- und PPS Systeme für die auftragsbezogene Produktionsplanung. Ressourcenplanung in Echtzeit.

Durch Erfassung und Auswertung der Maschinendaten können Sie wertvolle Potentiale für Produktivitätssteigerungen ermitteln. Etwa vorhandene Schwachstellen lassen sich gezielt angehen und beseitigen.



Eine von vielen: ... z.B. die Fräsmaschine von ELHA



... oder die Dreh- Fräsmaschine von PITTLER.

Clever bits working for you!

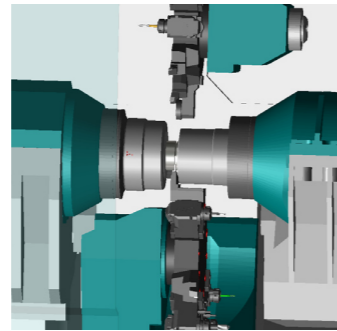


## OPUS Simulation - lässt keine Wünsche offen

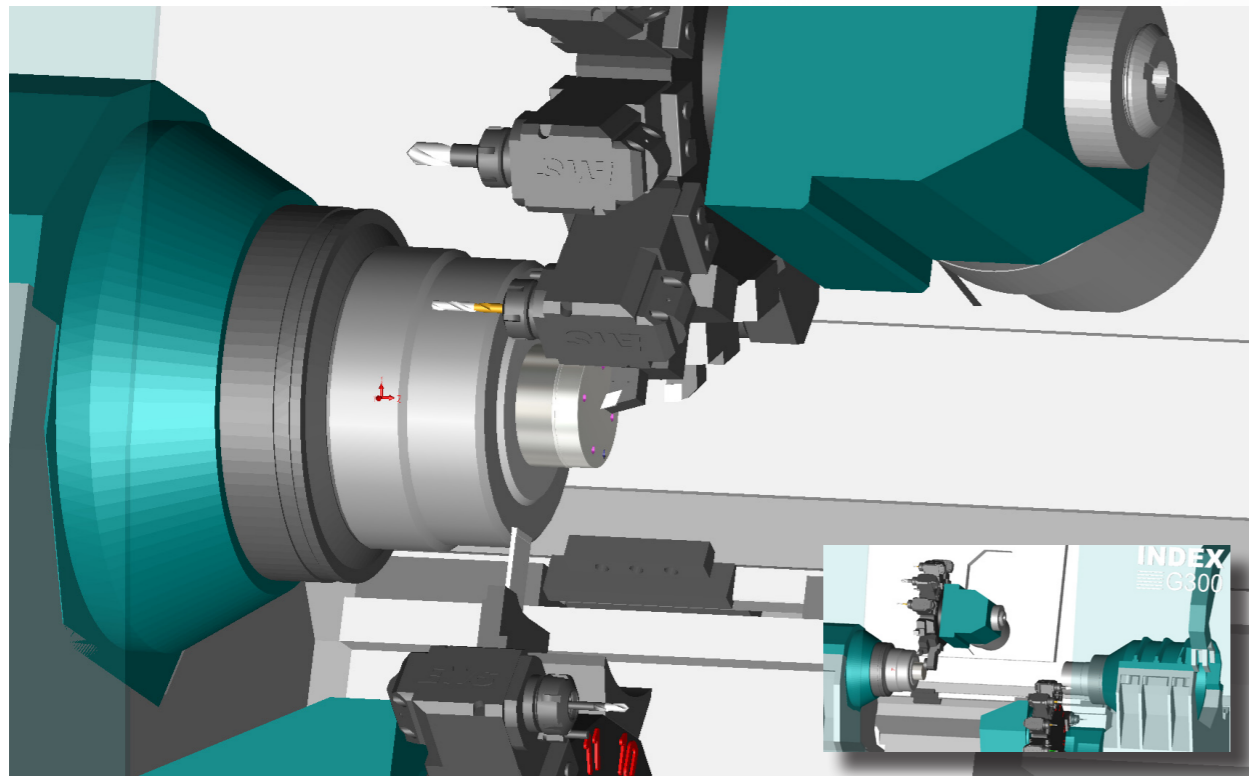
**Immer den vollen Durchblick**  
Simulation in jeder Phase, das „A und O“ für effizienten CAM Workflow. In dieser Disziplin punktet OPUS gewaltig. Die reine NC Programm-Erstellung leisten - mehr oder weniger komfortabel- alle CAM Programme. Eine große Stärke von OPUS sind aber die komfortablen Simulationsmöglichkeiten der erstellten NC-Programme.

**Simulation von Anfang an**  
Sie können schon per Knopfdruck mit dem Basismodul in einer einfachen Quellsimulation in der Arbeitsvorbereitung

getestet werden. Weitere Module erlauben die Steuerungssimulation aller gängigen CNC Maschinen und in der letzten Ausbaustufe sogar die 3D-Vollsimulation am Maschinenmodell.



**Hier verdienen Sie bares Geld**  
Die CNC Bearbeitungsmaschinen in der Fertigung sind Ihre „teuersten Stücke“- und die müssen laufen. Mit der OPUS 3D-Vollsimulation im Maschinenmodell (mit Steuerungs-Interpreter) sind teure und nervenaufreibende Kollisionen in den CNC-Maschinen der Fertigung nahezu ausgeschlossen, da die komplette Maschinengeometrie mit Spannvorrichtungen usw. komplett im Rechner nachgebildet wird. Jeder Produktionsverantwortliche weiß dieses Feature von OPUS zu schätzen.



## 4.000 mal OPUS ! So viele können sich nicht irren

### Die OPUS Community wächst ständig

Gerade in den letzten Jahren hat die Verbreitung von OPUS sprunghaft zugenommen. Unter den OPUS Kunden finden sich Betriebe jeder Größe: kleine, mittlere und auch einige echte Global Players sind darunter. Das spricht nicht zuletzt für die flexiblen Anpassungsmöglichkeiten von OPUS.

Egal ob Sie OPUS CAM Software für kleine Fertigungs-serien bis hin zur Einzelmusteranfertigung oder für die Großserienproduktion mit mächtigem CNC Maschinenpark einsetzen: hier wie dort profitieren Sie von den immensen Einsparpotentialen.

### Langfristige Beziehung mit einem zuverlässigen System-partner

Zu den allermeisten OPUS Kunden besteht eine langjährige partnerschaftliche Beziehung. So wie viele OPUS Mitarbeiter sind uns auch viele Kunden aus der Anfangszeit von OPUS bis heute treu geblieben.

### Das OPUS Erfolgskonzept

Offenheit in jeder Hinsicht, Durchgängigkeit mit voller Intergration aller CAM Arbeitsfelder, maximale Flexibilität und eine Vielzahl an Bedienungs-features, die Ihren Mitarbeitern die tägliche Arbeit bei der NC Programmierung so angenehm macht, das sind die bestimm-

menden Faktoren, die OPUS den großen Erfolg bis heute beschert haben. Wir werden auch in Zukunft daran festhalten.



... und viele andere mehr. Eine komplette Liste unserer Referenzen finden Sie im Internet unter [www.opus-cam.de](http://www.opus-cam.de). Wir bitten alle hier nicht genannten OPUS Kunden um Verständnis, dass wir an dieser Stelle nur eine kleine Auswahl aufführen können.